



marinotech
stainless steel fasteners

- EN Manual
- DE Handbuch
- NL Handleiding
- FR Manuel d'utilisation
- IT Manuale
- SE Manuell
- ES Manual
- NO Håndbok
- DK Håndbog
- FI Käsikirja
- BG Наръчник
- SK Průručka
- HR Priručnik
- EE Käsiraamat



***We want to make impact
with our products.***

Packaging is for one time use. Around 90% of the paper and cardboard packaging will be recycled.

That's why we changed our cardboard packaging so it has as less ink or plastic as possible.

***Reuse
Reduce
Recycle***

Quick user guide

Get your outboard trolley ready to move

1

ASSEMBLING

Put your
outboard trolley
together

2

SET UP

Put your engine on
the outboard
trolley

3

USE

How to use
your outboard
trolley

Languages

EN	Manual	1
DE	Handbuch	9
NL	Handleiding	12
FR	Manuel d'utilisation	15
IT	Manuale	18
SE	Manuell	21
ES	Manual	24
NO	Håndbok	27
DK	Håndbog	30
FI	Käsikirja	33
BG	Наръчник	36
SK	Príručka	39
HR	Priručnik	42
EE	Käsiraamat	45

Important Instructions

Retain for future use



- EN Read the manual before use
- DE Lesen Sie das Handbuch vor Gebrauch
- NL Lees de handleiding voor gebruik
- FR Lisez le manuel avant utilisation
- IT Leggere il manuale prima dell'uso
- SE Läs bruksanvisningen före användning
- ES Lea el manual antes de usar
- NO Les bruksanvisningen før bruk
- DK Læs manualen før brug
- FI Lue käyttöohje ennen käyttöä
- BG Прочетете ръководството преди употреба
- SK Pred použitím si prečítajte návod
- HR Prije uporabe pročitajte priručnik
- EE Enne kasutamist lugege juhend läbi



- EN The weight of the motor can not exceed 60 kg
- DE Das Gewicht des Motors darf 60 kg nicht
- NL überschreiten Het gewicht van de motor mag niet
- FR hoger zijn dan 60 kg Le poids du moteur ne peut pas
- IT dépasser 60 kg
- SE Il peso del motore non può superare i 60 kg
- ES Motors vikt får inte överstiga 60 kg
- NO El peso del motor no puede exceder los 60 kg
- DK Vekten på motoren kan ikke overstige 60 kg
- FI Motorens vægt må ikke overstige 60 kg
- BG Мооторин paino ei saa ylittää 60 kg
- SK Телото на двигателя не може да надвишава 60 кг
- HR Hmotnost motora nesmie presiahnuť 60 kg
- EE Težina motora ne smije biti veća od 60 kg
- Mootori kaal ei tohi ületada 60 kg

EN | Assembly of the trolley



Parts

Bolt M6x30mm



x3

Nut M6



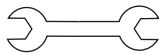
x3

Hex key



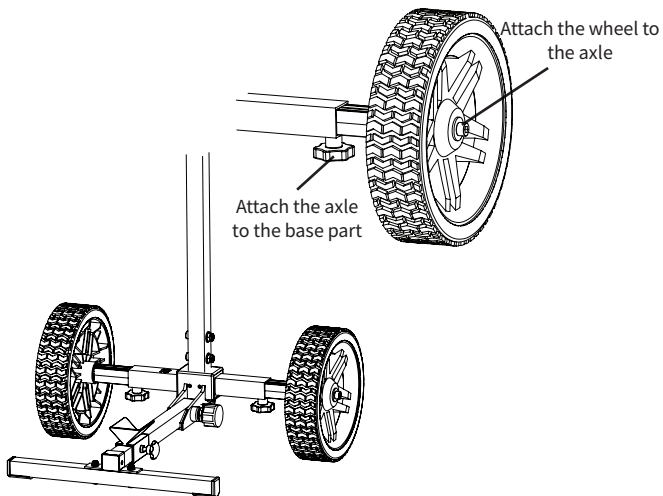
x1

Wrench

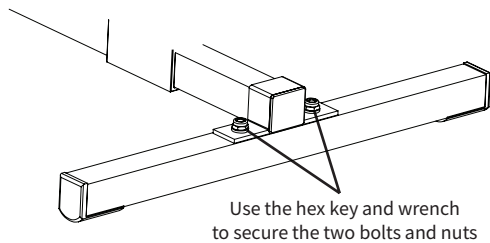


x1

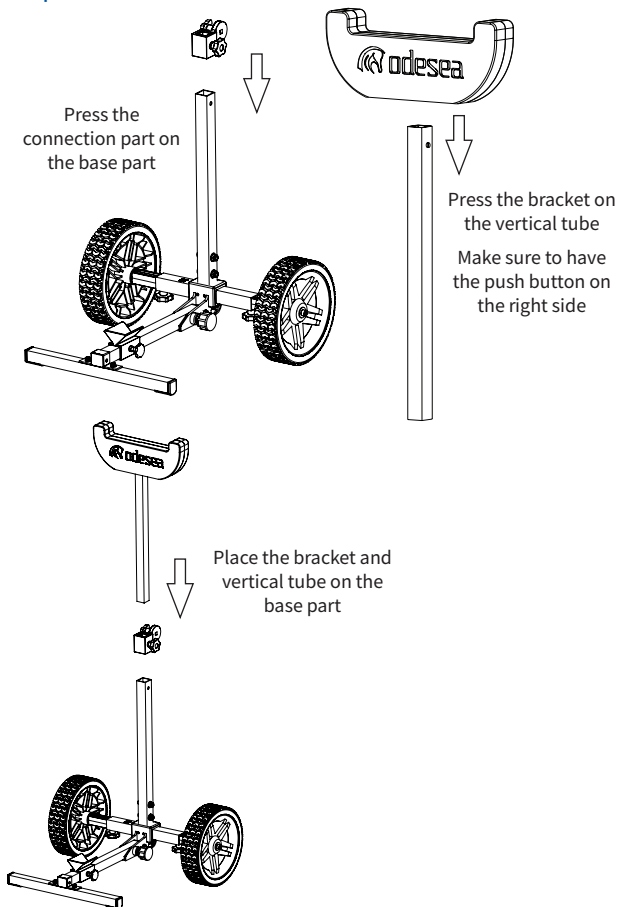
Step 1. Attach the axle/wheels to the base part.



Step 2. Attach the horizontal support beam to the base part.

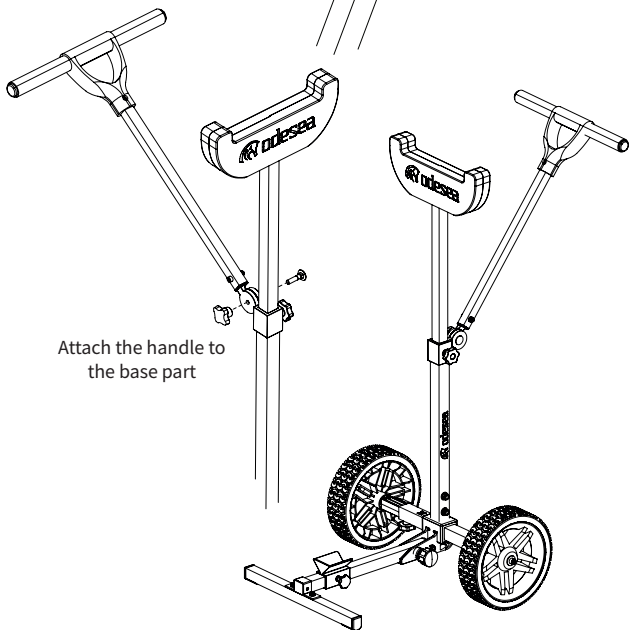
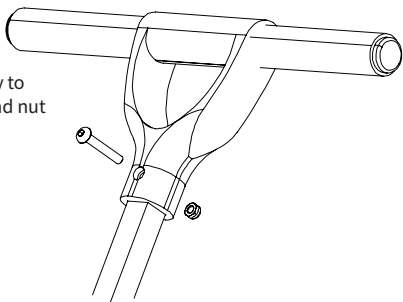


Step 3. Attach the bracket.



Step 4. Attach the handle.

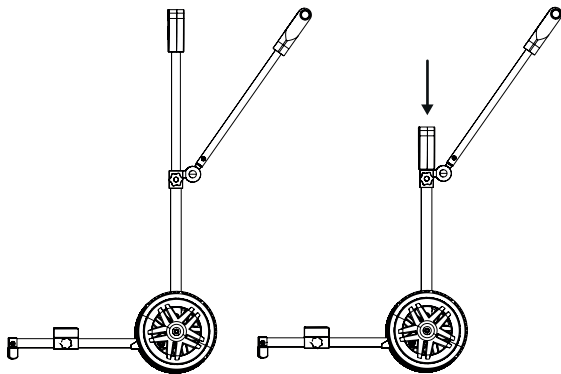
Use the hex key to
secure the bolt and nut



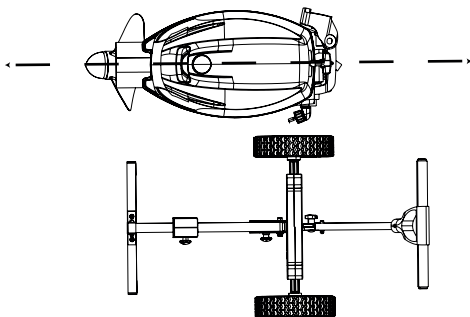
Attach the handle to
the base part

EN | *Setting up the trolley*

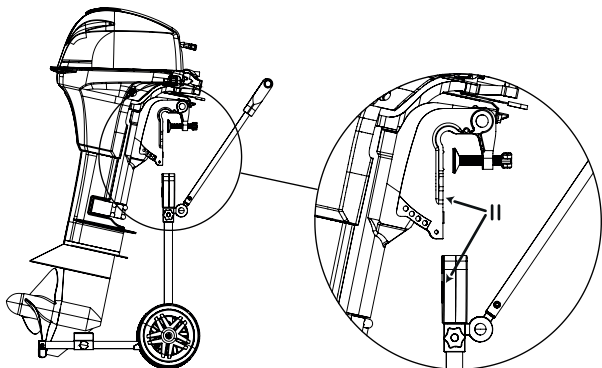
Step 1. Lower the trolley bracket to the lowest position.



Step 2. Lock the engine in a straight position.

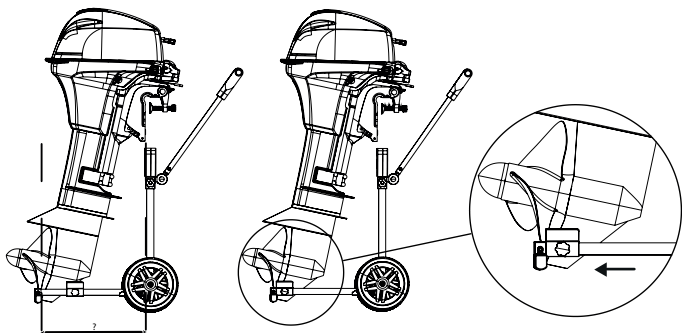


Step 3. Position the engine on the ground next to the trolley, with the back of the engine clamp parallel to the front of the trolley bracket.



Step 4. Measure the horizontal distance between the bracket and the end of the engine tail.

Step 5. Slide the tail support to the previously measured position on the tube and tighten the knob.



Now the trolley is set up for your engine. This does not need to be changed when you only use this specific engine on the trolley.

EN | *Placing an engine on the trolley*

WARNING! Read these instructions to ensure safe mounting of the outboard engine

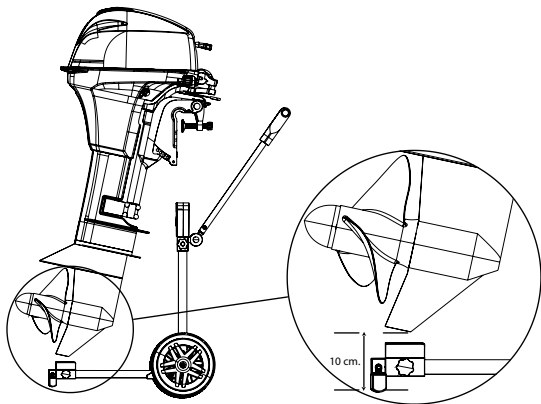
Note: it is possible to use the outboard trolley as a single person.

The TX-65 outboard motor trolley is ready for mounting an outboard engine after being fully assembled and set up for your outboard engine. To mount an outboard engine onto the trolley, please read the following steps carefully.

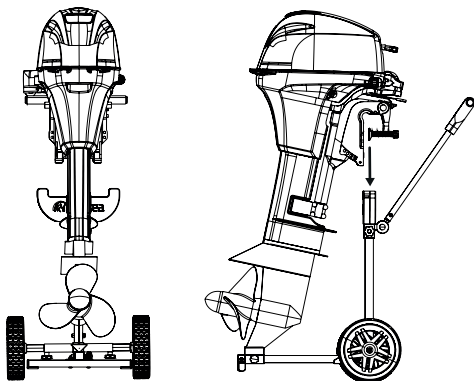
Make sure that:

- the wheels are set to the maximum width and the knobs are turned tight
- the tube with the bracket is down so that the bracket rests on the frame
- the knob of the horizontal tube is tight

Step 1. Lift the outboard engine about 10 cm high and place the tail of the outboard engine in the tail-support. Use 2 hands!

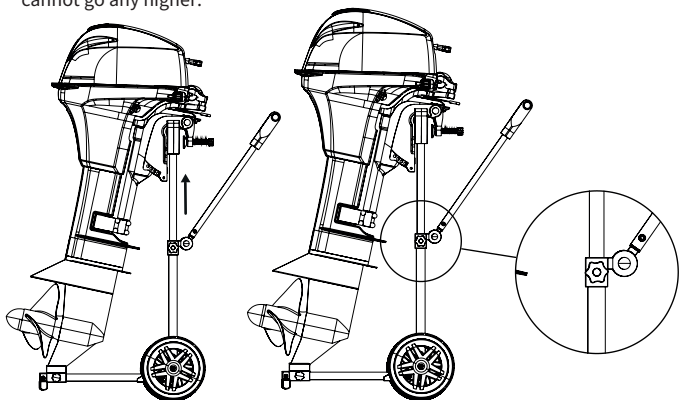


Step 2. Tilt the outboard engine so that it is straight above the bracket.



Step 3. Hold the engine with 1 hand. With the other hand lift the trolley bracket until it cannot go any higher.

Step 4. Tighten the knob of the tube with the bracket to fix it in position.



DE | Montage des Trolleys

Passende Bilder siehe Seite 1 bis 4

Schritt 1. Befestigen Sie die Achse/Reifen am Basisteil.

- Befestigen Sie den Reifen an der Achse
- Stecken Sie die Achse auf das Basisteil

Schritt 2. Befestigen Sie den horizontalen Stützbalken am Basisteil.

- Verwenden Sie den Sechskantschlüssel und den Schraubenschlüssel, um die beiden Schrauben und Muttern zu sichern

Schritt 3. Bringen Sie die Halterung an.

- Drücken Sie das Verbindungsteil auf das Basisteil
- Bügel auf das Standrohr drücken
- Stellen Sie sicher, dass sich der Druckknopf auf der rechten Seite befindet
- Halterung mit Standrohr auf das Basisteil setzen

Schritt 4. Bringen Sie den Griff an.

- Verwenden Sie den Sechskantschlüssel, um die Schraube und die Mutter zu sichern
- Bringen Sie den Griff am Basisteil an

DE | Trolley aufstellen

Passende Bilder siehe Seite 5 und 6

Schritt 1. Senken Sie die Laufkatzenhalterung in die niedrigste Position.

Schritt 2. Verriegeln Sie den Motor in gerader Position.

Schritt 3. Positionieren Sie den Motor auf dem Boden neben dem Wagen, wobei die Rückseite der Motorklemme parallel zur Vorderseite der Wagenhalterung ist.

Schritt 4. Messen Sie den horizontalen Abstand zwischen der Halterung und dem Ende des Motorhecks.

Schritt 5. Schieben Sie die Heckstütze in die zuvor gemessene Position auf dem Rohr und ziehen Sie den Knopf fest.

Jetzt ist der Trolley für Ihren Motor eingerichtet. Dies muss nicht geändert werden, wenn Sie nur diesen speziellen Motor auf dem Trolley verwenden.

DE | Platzieren eines Motors auf dem Trolley

WARNUNG! Lesen Sie diese Anweisungen, um eine sichere Montage des Außenbordmotors zu gewährleisten

Hinweis: Es ist möglich, den Außenborder-Trolley als Einzelperson zu verwenden.

Passende Bilder siehe Seite 7 und 8

Der TX-65 Außenbordmotor-Wagen ist bereit für die Montage eines Außenbordmotors, nachdem er vollständig montiert wurde zusammengebaut und für Ihren Außenbordmotor eingerichtet. Um einen Außenbordmotor auf den Trolley zu montieren, Bitte lesen Sie die folgenden Schritte sorgfältig durch.

Stelle sicher das:

- die Räder auf die maximale Breite eingestellt und die Knöpfe fest angezogen sind
- Das Rohr mit der Halterung ist unten, so dass die Halterung auf dem Rahmen aufliegt
- der Knopf des horizontalen Rohrs fest sitzt

Schritt 1. Heben Sie den Außenbordmotor etwa 10 cm hoch und setzen Sie das Heck des Außenbordmotors ein die Schwanzstütze. Verwenden Sie 2 Hände!

Schritt 2. Kippen Sie den Außenbordmotor so, dass er gerade über der Halterung steht.

Schritt 3. Halten Sie den Motor mit einer Hand fest. Heben Sie mit der anderen Hand die Trolley-Halterung an, bis sie nicht mehr höher gehen kann.

Schritt 4. Ziehen Sie den Knopf des Rohrs mit der Halterung fest, um es in Position zu fixieren.

NL | *Trolley in elkaar zetten*

Voor bijpassende afbeeldingen zie pagina 1 tot en met 4 [Stap 1](#).

Bevestig de as/banden aan het basisdeel.

- Bevestig de band aan de as
- Bevestig de as aan het basisdeel

Stap 2. Bevestig de horizontale steunbalk aan het basisdeel.

- Gebruik de inbussleutel en moersleutel om de twee bouten en moeren vast te zetten

Stap 3. Bevestig de beugel.

- Druk op het verbindingsdeel op het basisdeel
- Druk op de beugel op de verticale buis
- Zorg ervoor dat de drukknop aan de goede kant zit
- Plaats de beugel met verticale buis op het basisdeel

Stap 4. Bevestig het handvat.

- Gebruik de inbussleutel om de bout en moer vast te zetten
- Bevestig het handvat aan het basisdeel

NL | *Het instellen van de trolley*

Voor bijpassende afbeeldingen zie pagina 5 en 6

Stap 1. Laat de trolleybeugel zakken naar de laagste stand.

Stap 2. Vergrendel de motor in rechte positie.

Stap 3. Plaats de motor op de grond naast de trolley, met de achterkant van de motorklem evenwijdig aan de voorkant van de trolleybeugel.

Stap 4. Meet de horizontale afstand tussen de beugel en het uiteinde van de motorstaart.

Stap 5. Schuif de staartsteun naar de eerder gemeten positie op de buis en draai de knop vast.

Nu is de trolley klaar voor uw motor. Dit hoeft niet gewijzigd te worden wanneer u alleen deze specifieke motor op de trolley gebruikt.

NL | Motor op de trolley plaatsen

WAARSCHUWING! Lees deze instructies om een veilige montage van de buitenboordmotor te garanderen

Let op: het is mogelijk om de trolley als één persoon te gebruiken.

Voor bijpassende afbeeldingen zie pagina 7 en 8

De TX-65 buitenboordmotor trolley is klaar voor montage van een buitenboordmotor na volledig te zijn gemonteerd en ingesteld voor uw buitenboordmotor. Om een buitenboordmotor op de trolley te monteren, lees de volgende stappen aandachtig door.

Zeker weten dat:

- de wielen zijn ingesteld op de maximale breedte en de knoppen zijn vastgedraaid
- de buis met de beugel is naar beneden zodat de beugel op het frame rust
- de knop van de horizontale buis zit vast

Stap 1. Til de buitenboordmotor ongeveer 10 cm hoog op en plaats de staart van de buitenboordmotor in de staartsteun. Gebruik 2 handen!

Stap 2. Kantel de buitenboordmotor zodat deze recht boven de beugel staat.

Stap 3. Houd de motor met 1 hand vast. Til met de andere hand de trolleybeugel op totdat deze niet hoger kan.

Stap 4. Draai de knop van de buis vast met de beugel om deze op zijn plaats te fixeren.

FR | Assemblage du chariot

Pour les images correspondantes, voir pages 1 à 4 **Étape 1**. Fixez

l'essieu/les pneus à la partie de base.

- Fixez le pneu à l'essieu
- Fixez l'axe à la partie de base

Étape 2. Fixez la poutre de support horizontale à la pièce de base.

- Utilisez la clé hexagonale et la clé pour fixer les deux boulons et écrous

Étape 3. Fixez le support.

- Appuyez sur la partie de connexion sur la partie de base
- Appuyez le support sur le tube vertical
- Assurez-vous d'avoir le bouton poussoir sur le côté droit
- Placer le support avec tube vertical sur la partie de base

Étape 4. Fixez la poignée.

- Utilisez la clé hexagonale pour fixer le boulon et l'écrou
- Fixez la poignée à la partie de base

FR | Mise en place du chariot

Pour les images correspondantes, voir pages 5 et 6

Étape 1. Abaissez le support du chariot à la position la plus basse.

Étape 2. Verrouillez le moteur en position droite.

Étape 3. Positionnez le moteur sur le sol à côté du chariot, avec l'arrière de la pince du moteur parallèle à l'avant du support du chariot.

Étape 4. Mesurez la distance horizontale entre le support et l'extrémité de la queue du moteur.

Étape 5. Faites glisser le support de queue jusqu'à la position précédemment mesurée sur le tube et serrez le bouton.

Maintenant, le chariot est configuré pour votre moteur. Cela n'a pas besoin d'être changé lorsque vous utilisez uniquement ce moteur spécifique sur le chariot.

FR | Placer un moteur sur le chariot

AVERTISSEMENT! Lisez ces instructions pour garantir un montage sûr du moteur hors-bord

Remarque : il est possible d'utiliser le chariot hors-bord en tant que personne seule.

Pour les images correspondantes, voir pages 7 et 8

Le chariot de moteur hors-bord TX-65 est prêt pour le montage d'un moteur hors-bord après avoir été entièrement assemblé et configuré pour votre moteur hors-bord. Pour monter un moteur hors-bord sur le chariot, veuillez lire attentivement les étapes suivantes.

Sois sûr que:

- les roues sont réglées sur la largeur maximale et les boutons sont serrés
- le tube avec le support est vers le bas pour que le support repose sur le châssis
- le bouton du tube horizontal est serré

Étape 1. Soulevez le moteur hors-bord d'environ 10 cm de haut et placez la queue du moteur hors-bord dans le support de queue. Utilisez 2 mains!

Étape 2. Inclinez le moteur hors-bord de manière à ce qu'il soit droit au-dessus du support.

Étape 3. Tenez le moteur d'une main. Avec l'autre main, soulevez le support du chariot jusqu'à ce qu'il ne puisse plus monter.

Étape 4. Serrez le bouton du tube avec le support pour le fixer en position.

IT | Montaggio del carrello

Per le immagini corrispondenti, vedere da pagina 1 a 4

Passaggio 1. Fissare l'asse/i pneumatici alla parte di

- Fissare il pneumatico all'asse

- Fissare l'asse alla parte base

Passaggio 2. Fissare la trave di supporto orizzontale alla parte di base.

- Utilizzare la chiave esagonale e la chiave inglese per fissare i due bulloni e i dadi

Passaggio 3. Fissare la staffa.

- Premere la parte di connessione sulla parte di base

- Premere la staffa sul tubo verticale

- Assicurati di avere il pulsante sul lato destro

- Posizionare la staffa con tubo verticale sulla parte di base

Passaggio 4. Attacca la maniglia.

- Utilizzare la chiave esagonale per fissare il bullone e il dado

- Fissare la maniglia alla parte di base

IT | Allestimento del carrello

Per le immagini corrispondenti, vedere pagina 5 e 6

Passaggio 1. Abbassare la staffa del carrello nella posizione più bassa.

Passaggio 2. Bloccare il motore in posizione diritta.

Passaggio 3. Posizionare il motore a terra accanto al carrello, con la parte posteriore del morsetto del motore parallela alla parte anteriore della staffa del carrello.

Passaggio 4. Misurare la distanza orizzontale tra la staffa e l'estremità della coda del motore.

Passaggio 5. Far scorrere il supporto della coda nella posizione precedentemente misurata sul tubo e serrare la manopola.

Ora il carrello è pronto per il tuo motore. Questo non ha bisogno di essere cambiato quando si utilizza solo questo motore specifico sul carrello.

IT | *Posizionare un motore sul carrello*

AVVERTIMENTO! Leggere queste istruzioni per garantire un montaggio sicuro del motore fuoribordo

Nota: è possibile utilizzare il carrello fuoribordo come una sola persona.

Per le immagini corrispondenti, vedere pagina 7 e 8

Il carrello motore fuoribordo TX-65 è pronto per il montaggio di un motore fuoribordo dopo essere stato completamente assemblato e predisposto per il tuo motore fuoribordo. Per montare un motore fuoribordo sul carrello, si prega di leggere attentamente i seguenti passaggi.

Assicurati che:

- le ruote sono regolate alla larghezza massima e le manopole sono serrate
- il tubo con la staffa è abbassato in modo che la staffa poggi sul telaio
- il pomello del tubo orizzontale è stretto

Passaggio 1. sollevare il motore fuoribordo di circa 10 cm di altezza e posizionare la coda del motore fuoribordo il supporto della coda. Usa 2 mani!

Passaggio 2. inclinare il motore fuoribordo in modo che sia dritto sopra la staffa.

Passaggio 3. tenere il motore con 1 mano. Con l'altra mano sollevare la staffa del carrello fino a quando non può andare più in alto.

Passaggio 4. serrare la manopola del tubo con la staffa per fissarlo in posizione.

SE | Montering av vagnen

För matchande bilder, se sidan 1 till 4

Steg 1. Fäst axeln/däcken på basdelen.

- Fäst däckets på axeln
- Fäst axeln på basdelen

Steg 2. Fäst den horisontella stödbalken på basdelen.

- Använd insexnyckeln och skiftnyckeln för att fästa de två bultarna och muttrarna

Steg 3. Fäst fästet.

- Tryck på anslutningsdelen på basdelen
- Tryck på fästet på det vertikala röret
- Se till att ha tryckknappen på höger sida
- Placera fästet med vertikalt rör på basdelen

Steg 4. Fäst handtaget.

- Använd insexnyckeln för att fästa bulten och muttern
- Fäst handtaget på basdelen

SE | Sätta upp vagnen

För matchande bilder se sidan 5 och 6

Steg 1. Sänk vagnfästet till det lägsta läget.

Steg 2. Lås motorn i rakt läge.

Steg 3. Placera motorn på marken bredvid vagnen, med baksidan av motorklämman parallellt med framsidan av vagnfästet.

Steg 4. Mät det horisontella avståndet mellan fästet och änden av motorns bakdel.

Steg 5. Skjut svansstödet till det tidigare uppmätta läget på röret och dra åt knoppen.

Nu är vagnen inställd för din motor. Detta behöver inte ändras när du bara använder denna specifika motor på vagnen.

SE | Placera en motor på vagnen

WARNING! Läs dessa instruktioner för att säkerställa säker montering av utombordsmotorn

Obs: det är möjligt att använda utombordsvagnen som ensam person.

För matchande bilder se sidan 7 och 8

Utombordsmotorvagnen TX-65 är klar för montering av en utombordsmotor efter att ha varit helt monterad och ställs in för din utombordsmotor. För att montera en utombordsmotor på vagnen, läs följande steg noggrant.

Se till att:

- hjulen är inställda på maximal bredd och vreden vrids hårt
- röret med fästet är nere så att fästet vilar på ramen
- vredet på det horisontella röret är tätt

Steg 1. Lyft utombordsmotorn ca 10 cm hög och placera utombordsmotorns bakdel svansstödet. Använd 2 händer!

Steg 2. Luta utombordsmotorn så att den är rakt ovanför fästet.

Steg 3. Håll i motorn med en hand. Lyft vagnfästet med den andra handen tills det inte kan gå högre.

Steg 4. Dra åt ratten på röret med fästet för att fixera det på plats.

ES | Montaje del carro

Para imágenes coincidentes, consulte las páginas 1 a 4

Paso 1. Fije el eje/llantas a la parte base.

- Fijar el neumático al eje.
- Fijar el eje a la parte base

Paso 2. Fije la viga de soporte horizontal a la parte de la base.

- Use la llave hexagonal y la llave inglesa para asegurar los dos pernos y tuercas

Paso 3. Fije el soporte.

- Presionar la parte de conexión en la parte base
- Presione el soporte en el tubo vertical
- Asegúrese de tener el pulsador en el lado derecho
- Colocar el soporte con tubo vertical en la parte base

Paso 4. Fije el mango.

- Use la llave hexagonal para asegurar el perno y la tuerca
- Fije el mango a la parte de la base

ES | Configuración del carro

Para imágenes coincidentes, consulte las páginas 5 y 6 **Paso 1**. Baje el soporte del carro a la posición más baja. **Paso 2**. Bloquee el motor en posición recta.

Paso 3. Coloque el motor en el suelo junto al carro, con la parte trasera de la abrazadera del motor paralela a la parte delantera del soporte del carro.

Paso 4. Mida la distancia horizontal entre el soporte y el extremo de la cola del motor.

Paso 5. Deslice el soporte de la cola a la posición previamente medida en el tubo y apriete la perilla.

Ahora el carro está configurado para su motor. Esto no necesita cambiarse cuando solo usa este motor específico en el carro.

ES | Colocar un motor en el carro

¡ADVERTENCIA! Lea estas instrucciones para garantizar un montaje seguro del motor fuera de borda

Nota: es posible utilizar el carro exterior como una sola persona.

Para imágenes coincidentes, consulte las páginas 7 y 8

El carro con motor fuera de borda TX-65 está listo para montar un motor fuera de borda después de haber sido completamente ensamblado y configurado para su motor fuera de borda. Para montar un motor fuera de borda en el carro, por favor lea los siguientes pasos cuidadosamente.

Asegúrate de eso:

- las ruedas están ajustadas al ancho máximo y las perillas están apretadas
- el tubo con el soporte está hacia abajo para que el soporte descance en el marco
- la perilla del tubo horizontal está apretada

Paso 1. Levante el motor fueraborda unos 10 cm de alto y coloque la cola del motor fueraborda en el soporte de la cola. ¡Usa 2 manos!

Paso 2. Incline el motor fuera de borda para que quede derecho sobre el soporte.

Paso 3. Sostenga el motor con 1 mano. Con la otra mano, levante el soporte del carro hasta que no pueda subir más.

Paso 4. Apriete la perilla del tubo con el soporte para fijarlo en su posición.

NO | Montering av vognen

For samsvarende bilder, se side 1 til 4

Trinn 1. Fest akselen/dekkene til bunndelen.

- Fest dekket til akselen
- Fest akselen til bunndelen

Trinn 2. Fest den horisontale støttebjelken til bunndelen.

- Bruk unbrakonøkkelen og skiftenøkkelen for å feste de to boltene og mutrene

Trinn 3. Fest braketten.

- Trykk på koblingsdelen på bunndelen
- Trykk på braketten på det vertikale røret
- Sørg for å ha trykkknappen på høyre side
- Plasser braketten med vertikalt rør på bunndelen

Trinn 4. Fest håndtaket.

- Bruk sekskantnøkkelen for å feste bolten og mutteren
- Fest håndtaket til bunndelen

NO | Sette opp vognen

For samsvarende bilder, se side 5 og 6

Trinn 1. Senk vognbraketten til laveste posisjon.

Trinn 2. Lås motoren i rett posisjon.

Trinn 3. Plasser motoren på bakken ved siden av trallen, med baksiden av motorklemmen parallelt med fronten av vognbraketten.

Trinn 4. Mål den horisontale avstanden mellom braketten og enden av motorhalen.

Trinn 5. Skyv halestøtten til den tidligere målte posisjonen på røret og stram knotten.

Nå er vognen satt opp for din motor. Dette trenger ikke endres når du kun bruker denne spesifikke motoren på trallen.

NO | Plassering av en motor på trallen

ADVARSEL! Les disse instruksjonene for å sikre sikker montering av påhengsmotoren

Merk: det er mulig å bruke påhengsvognen som enkeltperson.

For samsvarende bilder, se side 7 og 8

TX-65 påhengsmotorvognen er klar for montering av en påhengsmotor etter å være full satt sammen og satt opp for påhengsmotoren din. For å montere en påhengsmotor på trallen, les følgende trinn nøye.

Sørge for at:

- hjulene er innstilt på maksimal bredde og knottene strammes
- røret med braketten er nede slik at braketten hviler på rammen
- knotten på det horisontale røret er stramt

Trinn 1. Løft påhengsmotoren ca. 10 cm høy og plasser halen på påhengsmotoren inn halestøtten. Bruk 2 hender!

Trinn 2. Tilt påhengsmotoren slik at den er rett over braketten.

Trinn 3. Hold motoren med én hånd. Løft vognbraketten med den andre hånden til den ikke kan gå høyere.

Trinn 4. Stram knotten på røret med braketten for å feste den på plass.

DK | Samling af vognen

For matchende billeder, se side 1 til 4

Trin 1. Fastgør akslen/dækkene til bunddelen.

- Fastgør dækket til akslen
- Fastgør akslen til bunddelen

Trin 2. Fastgør den vandrette støttebjælke til basisdelen.

- Brug unbrakonøglen og skruenøglen til at fastgøre de to bolte og møtrikker

Trin 3. Fastgør beslaget.

- Tryk på tilslutningsdelen på bunddelen
- Tryk på beslaget på det lodrette rør
- Sørg for at have trykknappen på højre side
- Placer beslaget med lodret rør på bunddelen

Trin 4. Fastgør håndtaget.

- Brug unbrakonøglen til at fastgøre bolten og møtrikken
- Fastgør håndtaget til bunddelen

DK | Opsætning af vognen

For matchende billeder, se side 5 og 6

Trin 1. Sænk trolleybeslaget til laveste position.

Trin 2. Lås motoren i lige position.

Trin 3. Placer motoren på jorden ved siden af vognen, med bagsiden af motorklemmen parallelt med forsiden af vognens beslag.

Trin 4. Mål den vandrette afstand mellem beslaget og enden af motorens ende.

Trin 5. Skub halestøtten til den tidligere målte position på røret, og spænd knappen.

Nu er vognen sat op til din motor. Dette skal ikke ændres, når du kun bruger denne specifikke motor på vognen.

DK | Placering af en motor på vognen

ADVARSEL! Læs disse instruktioner for at sikre sikker montering af påhængsmotoren

Bemærk: det er muligt at bruge påhængsvognen som en enkelt person.

For matchende billeder, se side 7 og 8

TX-65 påhængsmotorvognen er klar til montering af en påhængsmotor, efter at den er fuld samlet og sat op til din påhængsmotor. For at montere en påhængsmotor på trolleyen, læs venligst følgende trin omhyggeligt.

Sørg for at:

- hjulene er indstillet til den maksimale bredde og grebene drejes stramt
- røret med beslaget er nede, så beslaget hviler på rammen
- knappen på det vandrette rør er stram

Trin 1. Løft påhængsmotoren ca. 10 cm høj, og sæt påhængsmotorens hale indhalestøtten. Brug 2 hænder!

Trin 2. Vip påhængsmotoren, så den er lige over beslaget.

Trin 3. Hold motoren med 1 hånd. Løft vognbeslaget med den anden hånd, indtil det ikke kan komme højere op.

Trin 4. Spænd rørets knop med beslaget for at fastgøre det på plads.

FI | Vaunun kokoaminen

Katso vastaavat kuvat sivuilta 1-4

Vaihe 1. Kiinnitä akseli/renkaat pohjaosaan.

- Kiinnitä rengas akseliin
- Kiinnitä akseli pohjaosaan

Vaihe 2. Kiinnitä vaakasuuntainen tukipalkki pohjaosaan.

- Käytä kuusioavainta ja jakoavainta kiinnittääksesi kaksi pulttia ja mutteria

Vaihe 3. Kiinnitä pidike.

- Paina liitososa pohjaosaan
- Paina pystyputken kiinnikettä
- Varmista, että painonappi on oikealla puolella
- Aseta kannatin pystyputkella pohjaosaan

Vaihe 4. Kiinnitä kahva.

- Kiinnitä pultti ja mutteri kuusioavaimella
- Kiinnitä kahva pohjaosaan

FI | Vaunun pystyttäminen

Katso vastaavat kuvat sivuilta 5 ja 6

Vaihe 1. Laske vaunun kannake alimpaan asentoon.

Vaihe 2. Lukitse moottori suoraan asentoon.

Vaihe 3. Aseta moottori maahan vaunun viereen siten, että moottorin puristimen takaosa on yhdensuuntainen vaunun kannattimen etuosan kanssa.

Vaihe 4. Mittaa vaakasuora etäisyys kannattimen ja moottorin peräpäähän välillä.

Vaihe 5. Liu'uta häntätuki aiemmin mitattuun asentoon putkessa ja kiristä nuppi.

Nyt vaunu on asennettu moottorillesi. Tätä ei tarvitse muuttaa, kun käytät vain tätä tiettyä moottoria vaunussa.

FI | Moottorin asettaminen vaunuun

VAROITUS! Lue nämä ohjeet varmistaaksesi perämoottorin turvallisen asennuksen

Huomautus: on mahdollista käyttää perävaunua yksittäisenä henkilönä.

Katso vastaavat kuvat sivuilta 7 ja 8

TX-65-perämoottorivaunu on valmis perämoottorin asentamiseen, kun se on täysin valmis koottu ja asennettu perämoottoriasi varten. Jos haluat asentaa perämoottorin vaunuun, lue seuraavat vaiheet huolellisesti.

Varmista että:

- pyörät on säädetty enimmäislevyteen ja nupit on kierretty tiukalle
- putki kannakkeella on alaspäin niin, että kannake lepää rungon päällä
- vaakaputken nuppi on tiukka

Vaihe 1. Nosta perämoottoria noin 10 cm korkealle ja aseta perämoottorin perä häntätukeen. Käytä 2 kättä!

Vaihe 2. Kallista perämoottoria niin, että se on suoraan kannattimen yläpuolella.

Vaihe 3. Pidä moottorista kiinni yhdellä kädellä. Nosta toisella kädellä vaunun kiinnikettä, kunnes se ei voi nousta korkeammalle.

Vaihe 4. Kiristä putken nuppi kiinnikkeellä kiinnittääksesi sen paikalleen.

BG | Сглобяване на количката

За съвпадащи изображения вижте страници от 1 до 4 [Стъпка 1](#).

Прикрепете оста/гумите към основната част.

- Прикрепете гумата към оста
- Прикрепете оста към основната част

Стъпка 2. Прикрепете хоризонталната опорна греда към основната част.

- Използвайте шестограмния ключ и гаечен ключ, за да закрепите двата болта и гайките

Стъпка 3. Прикрепете скобата.

- Натиснете свързващата част върху основната част
- Натиснете скобата върху вертикалната тръба
- Уверете се, че бутонът е от дясната страна
- Поставете скобата с вертикална тръба върху основната част

Стъпка 4. Прикрепете дръжката.

- Използвайте шестограмния ключ, за да закрепите болта и гайката
- Прикрепете дръжката към основната част

BG | Настройване на количката

За съвпадащи изображения вижте страници 5 и 6

Стъпка 1. Спуснете скобата на количката до най-ниско положение.

Стъпка 2. Заклучете двигателя в право положение.

Стъпка 3. Поставете двигателя на земята до количката, като задната част на скобата на двигателя е успоредна на предната част на скобата на количката.

Стъпка 4. Измерете хоризонталното разстояние между скобата и края на опашката на двигателя.

Стъпка 5. Плъзнете опората на опашката до предварително измерената позиция на тръбата и затегнете копчето.

Сега количката е настроена за вашия двигател. Това не е необходимо да се променя, когато използвате само този конкретен двигател на количката.

BG | Поставяне на двигател върху

ВНИМАНИЕ! Прочетете тези инструкции, за да осигурите безопасно монтиране на извънбордовия двигател

Забележка: възможно е да използвате извънбордовата количка като един човек.

За съвпадащи изображения вижте страници 7 и 8

Количката за извънбордов двигател TX-65 е готова за монтиране на извънбордов двигател, след като е напълно сглобени и настроени за вашия извънбордов двигател. За да монтирате извънбордов двигател на количката, моля, прочетете внимателно следните стъпки.

Уверете се, че:

- колелата са настроени на максимална ширина и копчетата са завъртени здраво
- тръбата със скобата е надолу, така че скобата да лежи върху рамката
- копчето на хоризонталната тръба е здраво

Стъпка 1. Повдигнете извънбордовия двигател на около 10 см височина и поставете опашката на извънбордовия двигател в опората за опашката. Използвайте 2 ръце!

Стъпка 2. Наклонете извънбордовия двигател, така че да е прав над скобата.

Стъпка 3. Дръжте двигателя с 1 ръка. С другата ръка повдигнете скобата на количката, докато не може да се издигне по-високо.

Стъпка 4. Затегнете копчето на тръбата със скобата, за да я фиксирате на място.

SK | Montáž vozíka

Zhodné obrázky nájdete na stranách 1 až 4

Krok 1. Pripevnite nápravu/pneumatiky k základnej časti.

- Pripevnite pneumatiku k náprave
- Pripevnite osku k základnej časti

Krok 2. Pripevnite vodorovný nosný nosník k základnej časti.

- Pomocou šesťhranného kľúča a kľúča zaistite dve skrutky a matice

Krok 3. Pripevnite držiak.

- Stlačte spojovaciu časť na základnú časť
- Pritlačte držiak na zvislú rúrku
- Uistite sa, že tlačidlo máte na pravej strane
- Umiestnite držiak s vertikálnou trubicou na základnú časť

Krok 4. Pripevnite rukoväť.

- Na zaistenie skrutky a matice použite šesťhranný kľúč
- Pripevnite rukoväť k základnej časti

SK | Nastavenie vozíka

Zodpovedajúce obrázky nájdete na stranách 5 a 6

Krok 1. Spustíte držiak vozíka do najnižšej polohy.

Krok 2. Zaistíte motor v priamej polohe.

Krok 3. Umiestnite motor na zem vedľa vozíka tak, aby zadná časť svorky motora bola rovnobežná s prednou časťou držiaka vozíka.

Krok 4. Zmerajte vodorovnú vzdialenosť medzi držiakom a koncom chvosta motora.

Krok 5. Posuňte opierku chvosta do predtým nameranej polohy na trubici a utiahnite gombík.

Teraz je vozík nastavený pre váš motor. Toto nie je potrebné meniť, ak na vozíku používate iba tento špecifický motor.

SK | Umiestnenie motora na vozík

VÝSTRAHA! Prečítajte si tieto pokyny, aby ste zaistili bezpečnú montáž príviesného motora

Poznámka: príviesný vozík je možné používať ako jedna osoba.

Zodpovedajúce obrázky nájdete na stranách 7 a 8

Príviesný motorový vozík TX-65 je po úplnom nabití pripravený na montáž príviesného motora zostavené a nastavené pre váš príviesný motor. Ak chcete namontovať príviesný motor na vozík, pozorne si prečítajte nasledujúce kroky.

Uistite sa, že:

- kolesá sú nastavené na maximálnu šírku a gombíky sú pevne dotiahnuté
- rúrka s držiakom je dole tak, aby držiak spočíval na ráme
- gombík vodorovnej trubice je utiahnutý

Krok 1. Zdvihnite príviesný motor asi 10 cm vysoko a umiestnite chvost príviesného motora do chvostovej opierky. Použite 2 ruky!

Krok 2. Nakloňte vonkajší motor tak, aby bol priamo nad držiakom.

Krok 3. Držte motor jednou rukou. Druhou rukou zdvihnite držiak vozíka, až kým nebude môcť ísť vyššie.

Krok 4. Utiahnite gombík trubice s konzolou, aby ste ju zaistili na mieste.

HR | Montaža kolica

Za odgovarajuće slike pogledajte stranice 1 do 4

Korak 1. Pričvrstite osovinu/gume na osnovni dio.

- Pričvrstite gumu na osovinu
- Pričvrstite osovinu na osnovni dio

Korak 2. Pričvrstite vodoravnu potpornu gredu na osnovni dio.

- Koristite imbus ključ i ključ za pričvršćivanje dva vijka i matice

Korak 3. Pričvrstite nosač.

- Pritisnite spojni dio na osnovni dio
- Pritisnite nosač na okomitu cijev
- Pobrinite se da tipka bude na desnoj strani
- Postavite nosač s okomitom cijevi na osnovni dio

Korak 4. Pričvrstite ručku.

- Upotrijebite šesterokutni ključ da pričvrstite vijak i maticu
- Pričvrstite ručku na osnovni dio

HR | Postavljanje kolica

Za odgovarajuće slike pogledajte stranice 5 i 6

Korak 1. Spustite nosač kolica u najniži položaj.

Korak 2. Zaključajte motor u ravnom položaju.

Korak 3. Postavite motor na tlo pored kolica, sa stražnjom stranom stezaljke motora paralelno s prednjom stranom nosača kolica.

Korak 4. Izmjerite vodoravnu udaljenost između nosača i kraja repa motora.

Korak 5. Gurnite repni nosač u prethodno izmjereni položaj na cijevi i zategnite gumb.

Sada su kolica postavljena za vaš motor. To nije potrebno mijenjati kada koristite samo ovaj specifični motor na kolicima.

HR | Postavljanje motora na kolica

UPOZORENJE! Pročitajte ove upute kako biste osigurali sigurnu mon-tažu vanbrodskog motora

Napomena: vanbrodska kolica je moguće koristiti kao jedna osoba.

Za odgovarajuće slike pogledajte stranice 7 i 8

Kolica vanbrodskog motora TX-65 spremna su za montažu vanbrodskog motora nakon što su u potpunosti sastavljeni i postavljeni za vaš vanbrodski motor. Da biste montirali vanbrodski motor na kolica, pažljivo pročitajte sljedeće korake.

Pobrinite se da:

- kotači su postavljeni na maksimalnu širinu, a gumbi su čvrsto okrenuti
- cijev s nosačem je dolje tako da nosač leži na okviru
- gumb vodoravne cijevi je zategnut

Korak 1. Podignite vanbrodski motor oko 10 cm visoko i postavite rep vanbrodskog motora u podupirač za rep. Koristite 2 ruke!

Korak 2. Nagnite vanbrodski motor tako da bude ravno iznad nosača.

Korak 3. Držite motor jednom rukom. Drugom rukom podignite držač kolica sve dok ne može ići više.

Korak 4. Zategnite gumb cijevi s držačem kako biste ga učvrstili na mjestu.

EE | Käru kokkupanek

Sobivate piltide kohta vaadake lehekülgi 1 kuni 4

Samm 1. Kinnitage telg/rehvid alusosa külge.

- Kinnitage rehvi telje külge
- Kinnitage telg alusosa külge

Samm 2. Kinnitage horisontaalne tugitala aluseosa külge.

- Kasutage kahe poldi ja mutri kinnitamiseks kuuskantvõtit ja mutrivõtit

Samm 3. Kinnitage klamber.

- Vajutage ühendusosa alusosale
- Vajutage vertikaalse toru klambrit
- Veenduge, et nupp oleks paremal küljel
- Asetage vertikaalse toruga kronstein alusele

Samm 4. Kinnitage käepide.

- Kasutage poldi ja mutri kinnitamiseks kuuskantvõtit
- Kinnitage käepide põhiosa külge

EE | Käru seadistamine

Sobivate piltide kohta vaadake lk 5 ja 6

Samm 1. Langetage käru kronstein madalaimasse asendisse.

Samm 2. Lukustage mootor sirgesse asendisse.

Samm 3. Asetage mootor käru kõrvale maapinnale nii, et mootoriklam-bri tagakülg on paralleelne käru kronsteini esiosaga.

Samm 4. Mõõtke horisontaalne kaugus kronsteini ja mootori saba otsa vahel.

Samm 5. Lükake sabatugi torul eelnevalt mõõdetud asendisse ja pingutage nuppu.

Nüüd on käru teie mootori jaoks seadistatud. Seda ei ole vaja muuta, kui kasutate kärus ainult seda konkreetset mootorit.

EE | Mootori paigaldamine kärule

HOIATUS! Lugege neid juhiseid, et tagada përamootori ohutu paigaldamine

Märkus: përamootoriga kärü on võimalik kasutada üksiku inimesena.

Sobivate piltide kohta vaadake lk 7 ja 8

Përamootoriga kärü TX-65 on pärast täielikku saamist valmis përamootori paigaldamiseks teie përamootori jaoks kokku pandud ja seadistatud. Përamootori kärule paigaldamiseks lugege hoolikalt järgmisi samme.

Veenduge, et:

- rattad on seatud maksimaalsele laiuzele ja nupud on pingutatud
- toru koos kronsteiniga on all, nii et kronstein toetub raamile
- horisontaalse toru nupp on pingul

Samm 1. Tõstke përamootor umbes 10 cm kõrgusele ja asetage përamootori saba sabatoesse. Kasuta 2 kätt!

Samm 2. Kallutage përamootorit nii, et see oleks otse kronsteini kohal.

Samm 3. Hoidke mootorit ühe käega. Teise käega tõstke kärü kronsteini, kuni see ei saa enam kõrgemale tõusta.

Samm 4. Pingutage toru nupp kronsteiniga, et see oma kohale kinnitada.

Maritime accessories

We strive for a mix between innovation and high-quality products. All our branded products are patent pending or patented worldwide.

